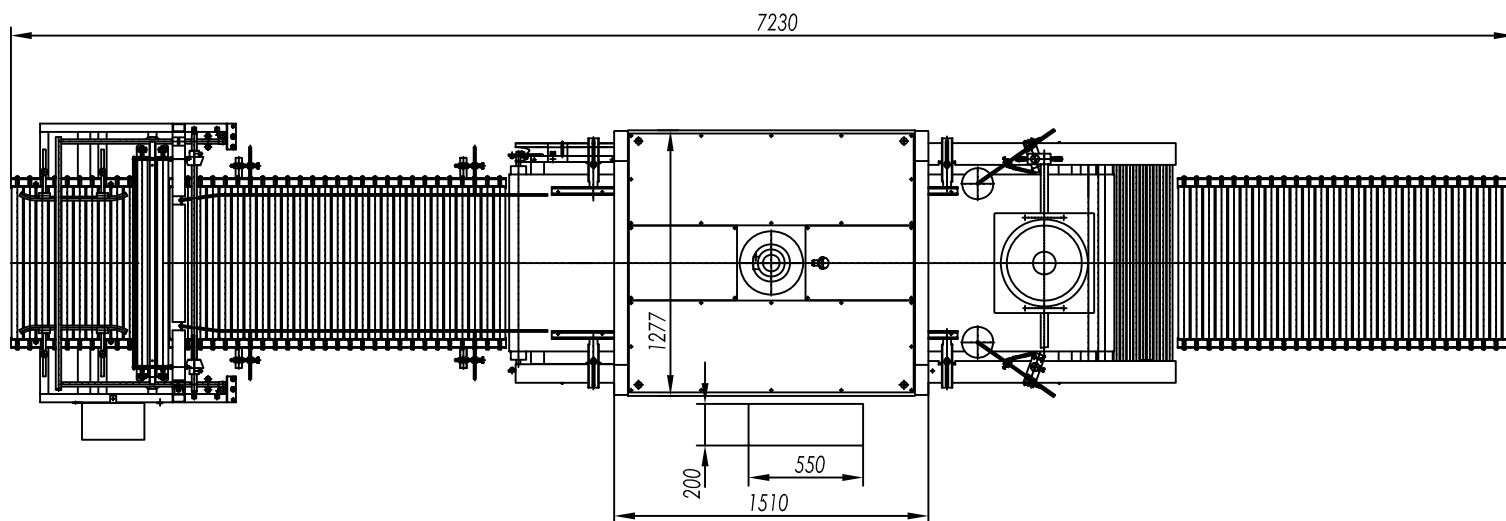
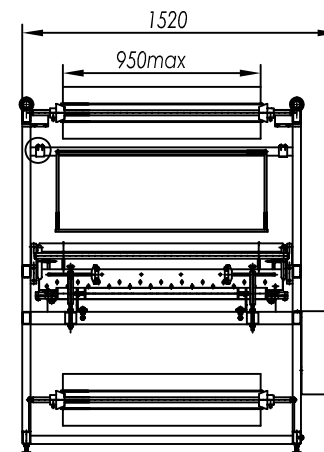
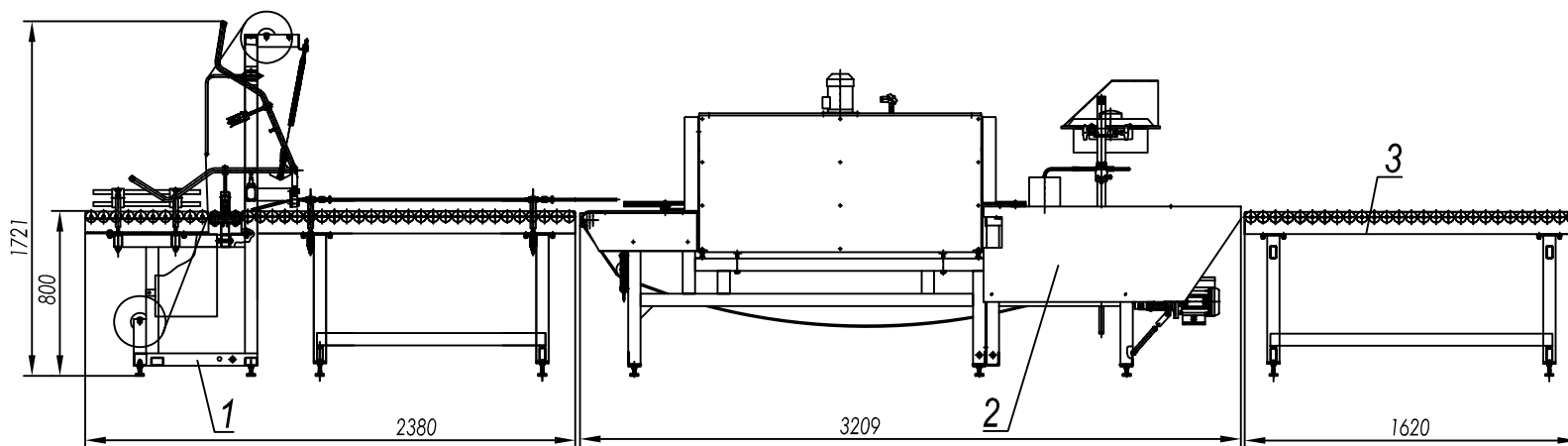


Установка упаковки радиаторов. Модель УР-1. Общий вид и расположение составных частей.



№п.	Наименование	Кол-во
1	Машина сварки пленки	1
2	Машина термоусадки	1
3	Рольганг приемный	1
4	Система управления машинной термоусадки	1